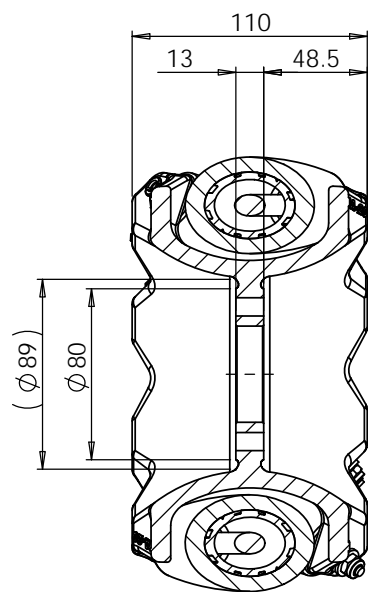
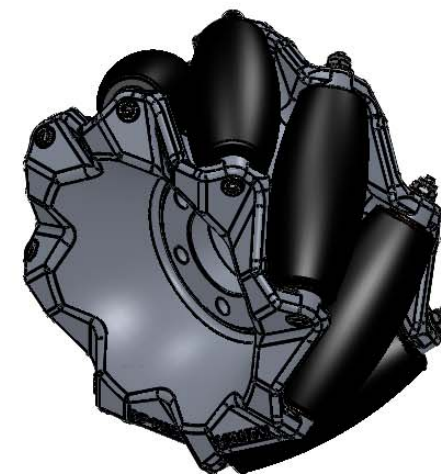
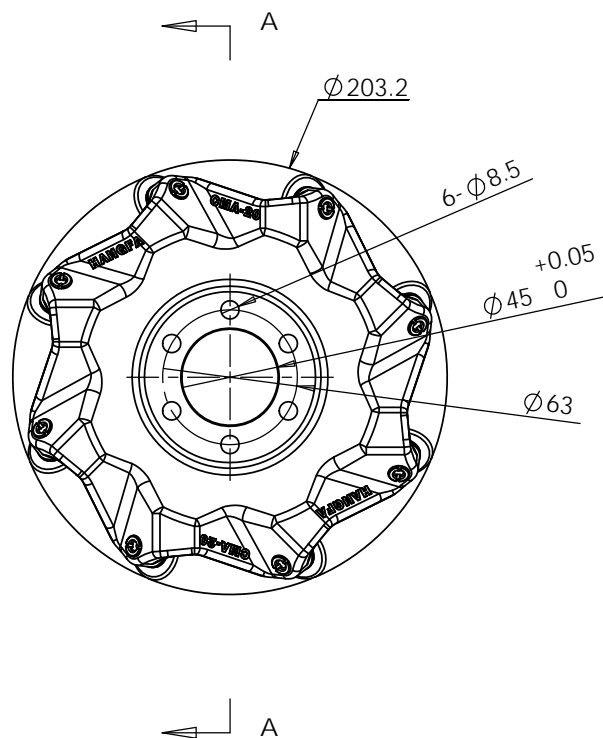


单位: mm



A-A
1:2.5



8寸45度中负载全向轮

外径: 203.2
 宽度: 110
 侧轮数: 8
 轴承形式: 滚动轴承
 轮毂材料: 铸铝合金
 自重: 6Kg
 最大负载能力: 240kg

中心孔直径: 45
 螺钉分度圆直径: 63
 法兰螺钉: 6-M8螺栓
 法兰盘厚: 13
 法兰面直径: 80
 法兰型腔内径: 89(参考尺寸)

专利产品, 仿冒必究。

						8寸45度 中负载全向轮			成都航发机器人有限公司	
									CMA-20A	
标记	处数	分区	更改文件号	签名	年、月、日	阶段标记		重量	比例	
设计			标准化							
审核										
工艺			批准			共 张 第 张		www.hangfa.com		

* 分为左 (CMA-20A-L)、右 (CMA-20A-R) 旋向两种型号, 图示为左旋轮。